

KURATLI⁺

Ein Schweizer Produkt für den innovativen Landwirt



Futtermischer



Kuratli-Futtermischer

Kuratli Futtermischer werden seit 1995 von uns in enger Zusammenarbeit mit Landwirten und Fütterungsspezialisten beständig den neusten Bedürfnissen angepasst und weiterentwickelt. Wir bieten durch Produktion im eignen Betrieb massgeschneiderte Lösungen für jeden Einsatz. Erfahren sie auf den folgenden Seiten mehr über Kuratli Futtermischer.

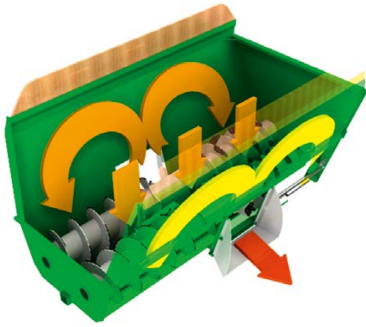
Futtermischer mit Deichsel-Lenkung & Vorderrad-Antrieb



Typ / 5.5 m³ / 7.5 m³

Komplette Bedienung von
zentralem Steuerpult





Das Zweischnecken-Mischsystem

Das Zweischnecken Mischsystem mit gegenläufigen Schneid- und Mischschnecken sorgt für einen perfekten Schnitt sämtlicher Futtermittelarten: Rund- und Quaderballen, Siloblöcke, Heu und Stroh etc. werden in kurzer Zeit exakt zerkleinert und schonend zu einer gleichmässigen Ration verarbeitet.

Unsere 2-Schneckenmischer eignen sich gut auch für kleine Mischungen, z. B. Sommer-Ergänzungsfütterung. Das System zeichnet sich durch kompakte Abmessungen aus und eignet sich besonders für elektrischen Antrieb.



KURATLI⁺

Futtermischer stationär



Typ 5.5 m³ / 7.5 m³

Futtermischer mit Hydraulik-Antrieb

hydraulisches Hinterradfahrwerk mit Untersetzungstriebe für steile Auffahrten



Typ 10 m³ / 12 m³



Optionen



elektronische Wiegeeinrichtung, programmierbar mit Signalton & Anschluss für Funkdisplay, Display verstellbar in alle Richtungen



Funkfernsteuerung für sicheren Betrieb



Funkdisplay für Gewichtsanzeige auf Distanz für Montage im Kran, Heuraum usw.



Kabelrückzug-Trommel mit drehbarer Umlenkrolle für uneingeschränkte Beweglichkeit - Fahr-Reichweite 75 m



Austragekettenband elektrisch für Futterkrippen oder Etagen usw. Länge 800 mm





Schrägmischer

Zum Mischen von Kurzfutter-Komponenten, Luzerne, Zuckerrüben-Schnitzel, Mais, Trester, gemahlenes Stroh, usw...

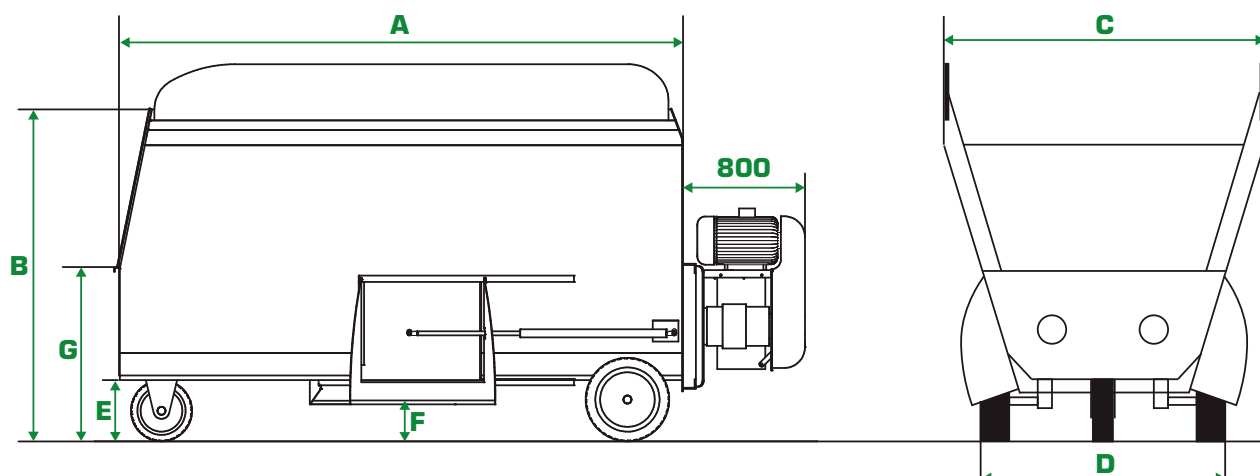
- Antriebsmotor 3 kW
- drei Räder 400 mm
- Handdeichsel mit Bremse
- 6 m Kabel und Stecker, verzinkt

Typ 800 lt. und Typ 1500 lt.

Masse	800 lt	1400 lt
Länge	2700	3100
Breite	900	1150
Höhe	1800	2100
Auswurfhöhe	900	1100



Masse Futtermischer



Typ	A	B	C	D	E	F	G	Motor-Leistung	
3.5 m ³	2500	1750	1400	1400	400	220	900	7.5 kWh	
5.5 m ³	3000	1750	1650	1400	400	220	900	11 kWh	
7.5 m ³	3500	1950	1750	1400	400	220	900	15 kWh	
10 m ³	3500	2100	2100	1550	400	220	1100	18.5 kWh	
12 m ³	4000	2100	2100	1550	400	220	1100	18.5 kWh	

Optionen

hydraulisches Fahrwerk, hydraulischer Schieber, hydraulische Lenkung, Hinterradantrieb	
Fahrwerk mechanisch, Vorderradantrieb, Deichsellenkung	
Toröffnung elektrisch	
Fahrwerk für Schienen (Obenaufhängung)	
Wiegeeinrichtung, programmierbar, inkl. Display & Signalton	
Funkdisplay für Gewichtsanzeige auf Distanz	
Funkfernsteuerung	
Gummikabel mit Stecker	
Kabelrückzugtrommel 25 m mit Stecker/ 38 m mit Stecker	
Austragekettenband elektrisch	

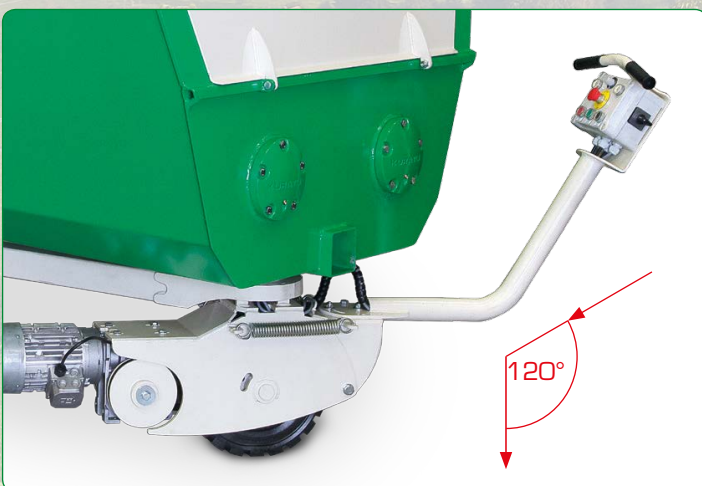
Ihre Vorteile



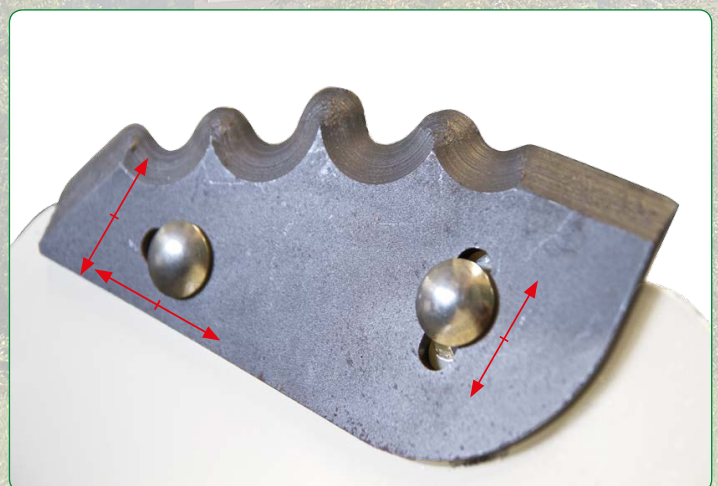
- sehr niedere, gut zugängliche Befüllöffnung
- Problemlose Beschickung von Hand mit Stapler, Hoftrac usw.



- Unsere hydraulischen Fahrwerke sind sehr komfortabel und sicher in der Anwendung.
- Sämtliche Bedienelemente, wie Lenkrad, Hebelsteuerung für Fahrwerk und Schieberöffnungen sowie Ansteuerung des Mischwerks sind zentral am Führerstand angeordnet.
- Dank höhenverstellbarem Trittbrett immer gute Sicht über Mischbehälter und Futteraustrag.



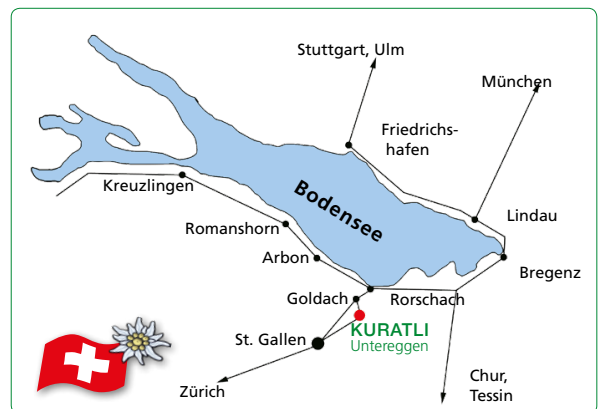
- Lenkeinschlag bei Handdeichselmaschinen beidseitig bis 120°
- Lenkdeichsel schrägstellbar für gute Sicht in Mischbehälter und Futteraustrag



- Messer mit Fremdkörper-Sicherung durch Langloch in Schneckenflügel und Schneidewerkzeug.



Das Familien-Unternehmen Kuratli-Maschinenbau ist seit 1983 Ihr zuverlässiger Partner für Verschlauchungen, Aufbau-Pumpfässer, Futtermischer, Entrindungsmaschinen und Spezialanfertigungen.



KURATLI⁺

www.kuratli-maschinenbau.ch

Im Böhler 9
CH-9033 Untereggen

Tel. 071 866 18 38

Fax 071 866 21 58

info@kuratli-maschinenbau.ch